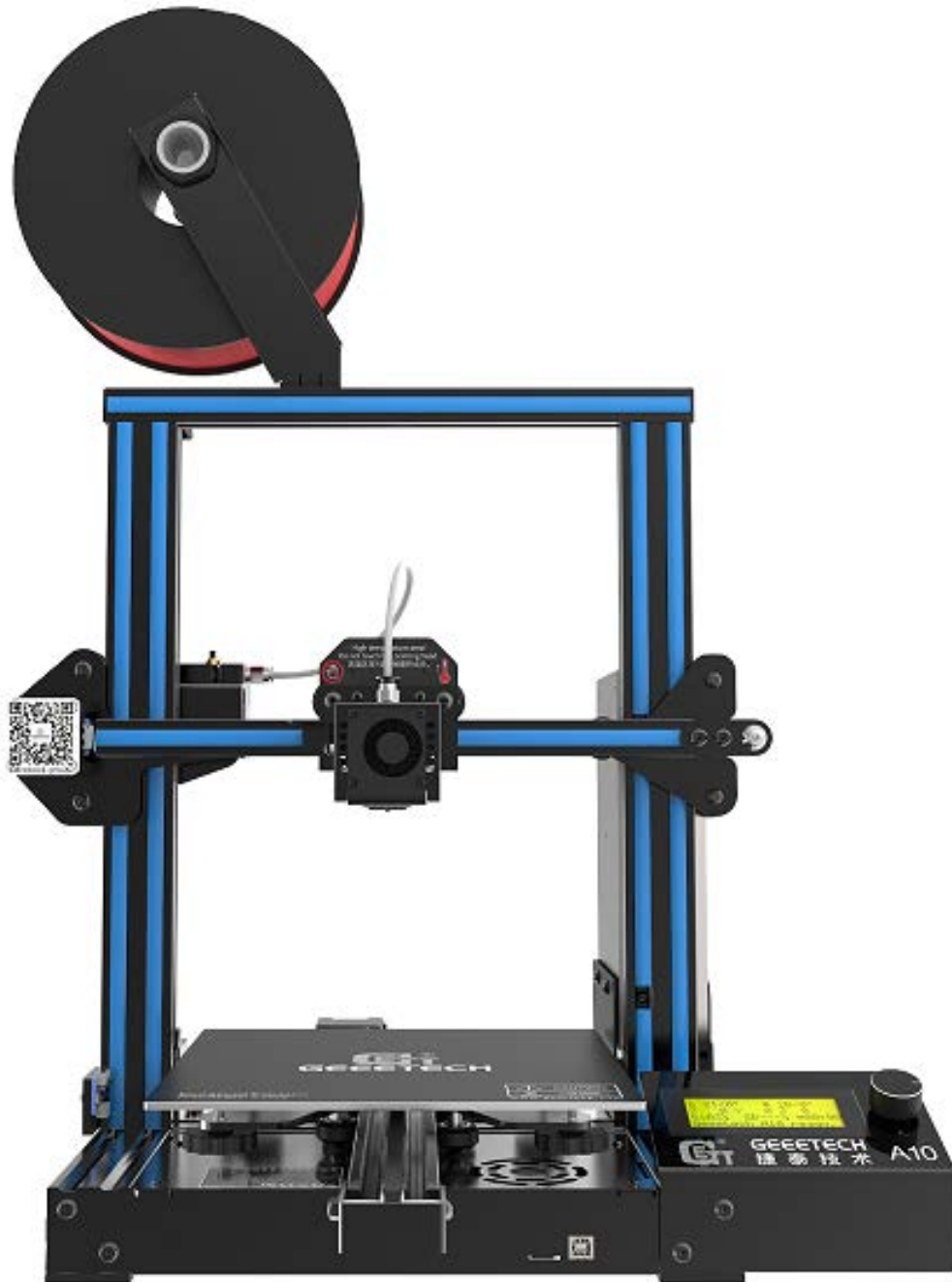


Geetech A10 3D 打印机

使用手册（V3.00）



目 录

1 注意事项.....	4
1.1 安全说明.....	4
1.2 出厂测试说明.....	4
2 机器参数.....	5
3 装箱清单.....	6
4 机器总览.....	7
5 组装.....	8
5.1 安装主框架.....	8
5.2 接线.....	10
5.3 检查电源输入模式.....	13
5.4 检查出料.....	13
6 初次打印.....	15
6.1 调平打印平台.....	15
6.2TF 卡内置模型脱机打印.....	17
7 LCD 操作屏菜单介绍.....	19
7.1 树状图展示.....	19
7.2 主要功能简介.....	19
8 软件设置.....	23
8.1 安装驱动.....	23
8.2 安装切片软件.....	25
8.3 联机打印.....	33
8.4 脱机打印.....	37
9 功能说明.....	39
9.1 断电续打.....	39
9.2 复位开关.....	39
9.3 断料检测（选装）.....	40
9.4 3DTouch 自动调平（选装）.....	40
10 常见故障排除.....	41
10.1 喷嘴出料异常.....	41
10.2 挤出机齿轮打滑发出异响.....	41
10.3 模型首层异常.....	41
10.4 模型错位.....	41
10.5 打印异常终止.....	41
11 声明.....	42
11.1 条款.....	42
11.2 免责声明.....	42

感谢您选择 Geetech 产品!



[重要]在使用本机器之前请仔细阅读使用手册再进行操作。



请登录官网: <https://www.geetech.com/>获取更多产品资讯。



技术支持邮箱: https://www.geetech.com/contact_us.html。



扫描以下二维码加入 Facebook Group:



1 注意事项

1.1 安全说明

- 1) 电源电压需根据国家或地区电压进行选择,请务必检查电源侧边的拨码开关是否在正确位置,否则容易损坏电源。



- 2) 在通电前需检查各项线路是否完好。
- 3) 注意挤出头喷嘴和热床会产生高温,请勿在打印机工作时触碰,以防烫伤。
- 4) 请勿在无人看管情况下进行打印。

1.2 出厂测试说明

为确保产品品质,出厂前均会对每台机器进行老化打印测试,因此挤出头和热床打印平台某些部位可能有轻微使用痕迹,但不会影响正常使用。另外我们在配件包中也配备了备用喷嘴以便满足更换需求,感谢您的理解。

2 机器参数

1) 打印参数

打印原理: FDM (熔融沉积成型)
打印体积: 220*220*260 mm³
打印精度: 0.1~0.2mm
定位精度: X/Y 轴: 0.011mm Z 轴: 0.0025mm
打印速度: 60mm/s
喷嘴数量: 一进一出单头
喷嘴直径: 0.4mm
耗材: 直径 1.75mm; ABS/ PLA 等
环境温度: 10°C~40°C
操作系统: Windows/Mac/Linux
切片软件: Repetier-Host, EasyPrint 3D, Cura
文件格式: .STL/.Gcode

2) 电气参数

电源输入: 115/230V AC, 50/60Hz
电源输出: DC24V-15A Max, 360W
连接方式: TF 卡, USB
显示屏: LCD2004 屏

3) 机械参数

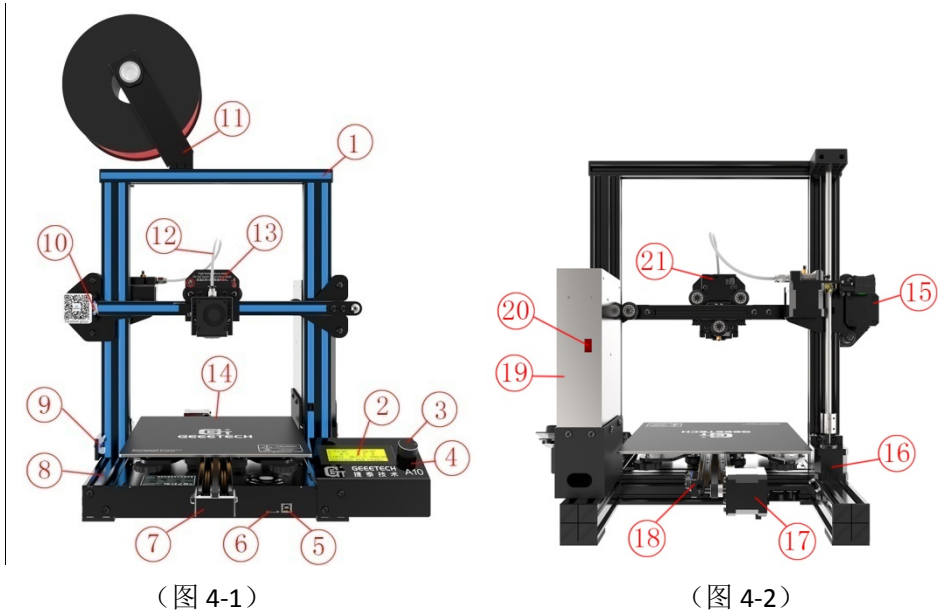
机器尺寸: 478x413x485mm³
包装尺寸: 530x470x230mm³
净重: ~7.6kg
毛重: ~9.5kg

3 装箱清单

收到机器后请按下表清单检查是否缺少配件，如有缺失请及时联系客服。

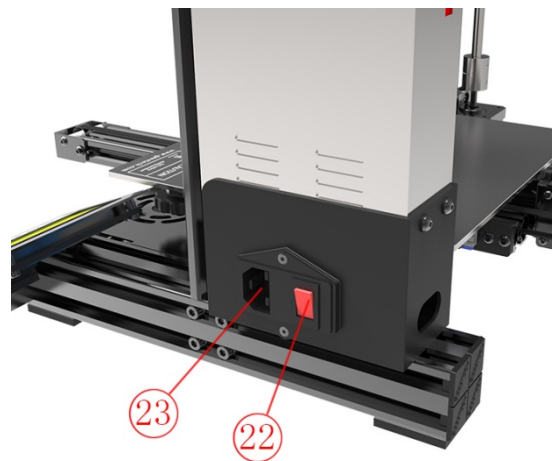
		
龙门组件	底部组件	LCD 显示屏组件
		
龙门和底座安装螺丝	电源组件	电源线
		
耗材支架组件	电源和 LCD 屏安装螺丝	鼠标垫
		
TF 卡	工具包	喷嘴 (2 个)
		
用户指南	扎带&导料管	USB 线
		
耗材 (1 种随机颜色)		

4 机器总览



(图 4-1)

(图 4-2)



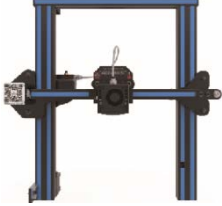





(图 4-3)

- ①龙门组件；②LCD2004 屏；③旋钮开关；④复位开关；⑤USB 口；
 ⑥TF 卡槽；⑦Y 轴；⑧底部组件；⑨Z 轴限位开关；⑩X 轴限位开关；
 ⑪耗材支架组件；⑫铁氟龙管；⑬挤出头组件；⑭热床打印平台；⑮X 轴电机；
 ⑯Z 轴电机；⑰Y 轴电机；⑱Y 轴限位开关；⑲电源组件；⑳电源拨码开关；
 挤出机线接口； 电源开关； 电源插座

5 组装

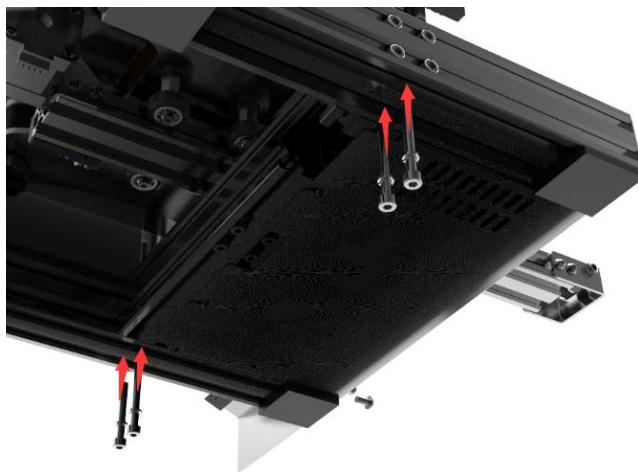
5.1 安装主框架

主框架分别由以下零件组成：龙门组件、底部组件、LCD 屏组件、电源组件、耗材支架组件及其配套螺丝。如图（5-1）。

		
龙门组件	底部组件	LCD 显示屏组件 & 电源组件
		
耗材支架组件	龙门和底座安装螺丝	电源和 LCD 屏安装螺丝

（图 5-1）

- 1) 用 4 个 M5x45 螺丝和 4 个弹性垫片 M5 从机器底部向上将龙门机架和底部机架组装到一起。如图（5-2）。



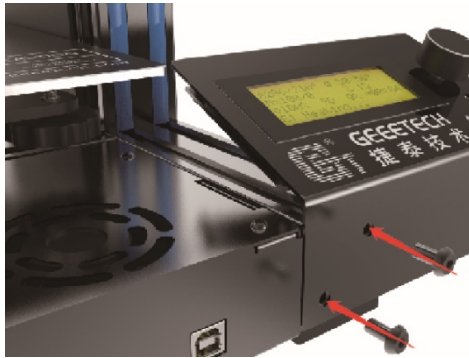
（图 5-2）

- 2) 用 2 个 M4x20 螺丝从机器前方将电源组件固定到龙门机架上。如图（5-3）。



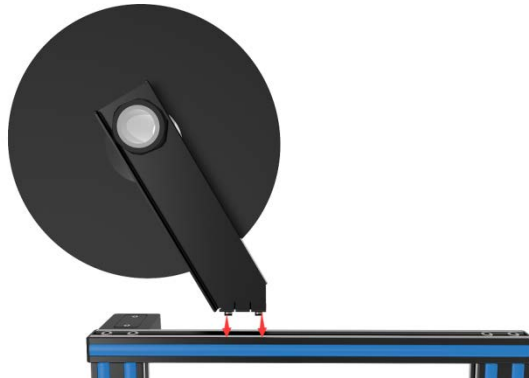
(图 5-3)

- 3) 用 2 个 M5x10 螺丝将 LCD 屏组件固定到底部机架右侧对应孔内。如图 (5-4)。



(图 5-4)

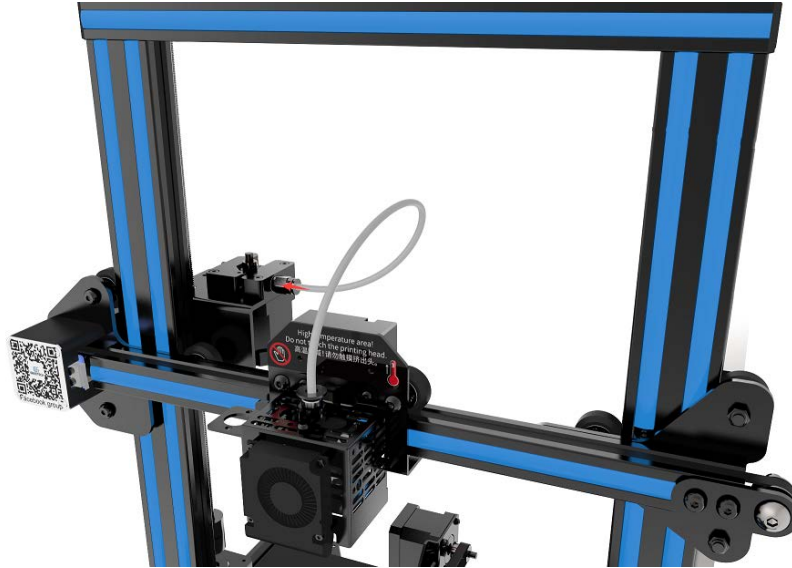
- 4) 用 2 个 M3x6 螺丝和 2 个 T 型螺母 M3 固定到耗材支架钣金件底部对应两个孔内，并将卷筒和卷筒螺母如图 (5-5) 组装，然后将其固定在机器顶部靠挤出机一侧的型材上。



(图 5-5)

5.2 接线

- 1) 将挤出头上的铁氟龙管插入挤出机组件的快插接头内，如图（5-6）。



（图 5-6）

- 2) 将 LCD 线插入 LCD 屏后的插座内。如图（5-7）。



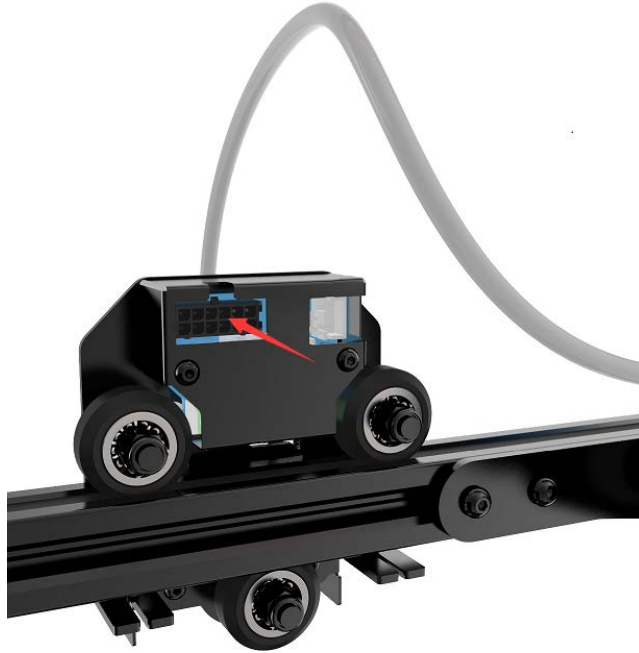
（图 5-7）

- 3) 连接两套电源线（注意：不分顺序，可任意连接）。如图（5-8）。



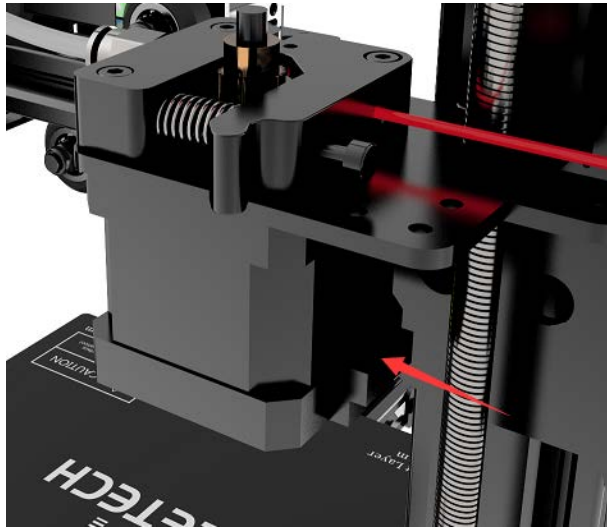
（图 5-8）

- 4) 将挤出机线插到挤出头转接板插座上，卡扣务必扣牢。如图（5-9）。



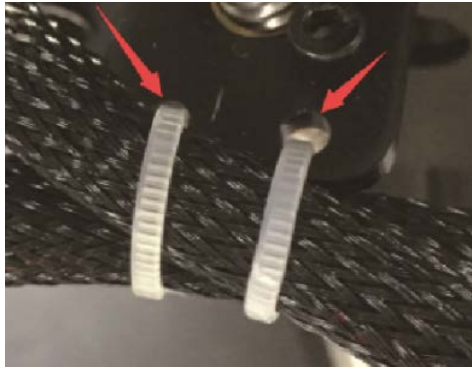
(图 5-9)

5) 连接 E0 挤出机电机线。如图 (5-10)。



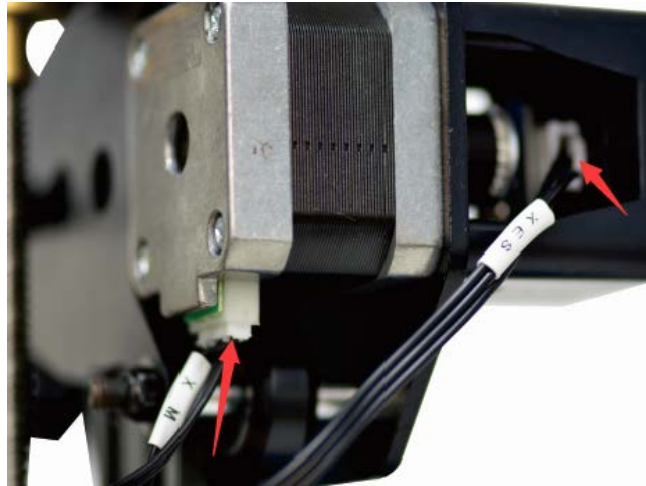
(图 5-10)

然后用扎带把挤出机线和挤出机电机线两套线束固定到丝杠后侧的小孔内,避免打印过程中线束碰到模型。此外,线束固定的位置需预留 Z 轴在最大高度时的长度,如图 (5-11)。



(5-11)

- 6) 连接 X 轴电机和 X 轴限位开关线。如图 (5-12)。



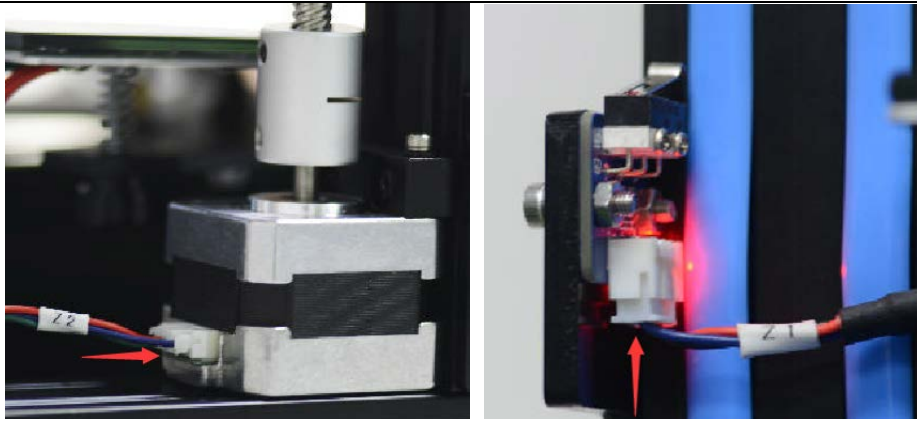
(图 5-12)

- 7) 连接 Y 轴电机和 Y 轴限位开关线。如图 (5-13)。



(图 5-13)

- 8) 连接 Z 轴电机和 Z 轴限位开关线。如图 (5-14)。

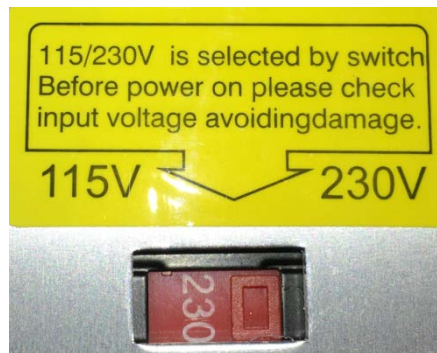


(图 5-14)

5.3 检查电源输入模式

出厂默认使用 230V, 请根据您所在国家/地区的电压标准选择是否需要更改。如图(5-15)。

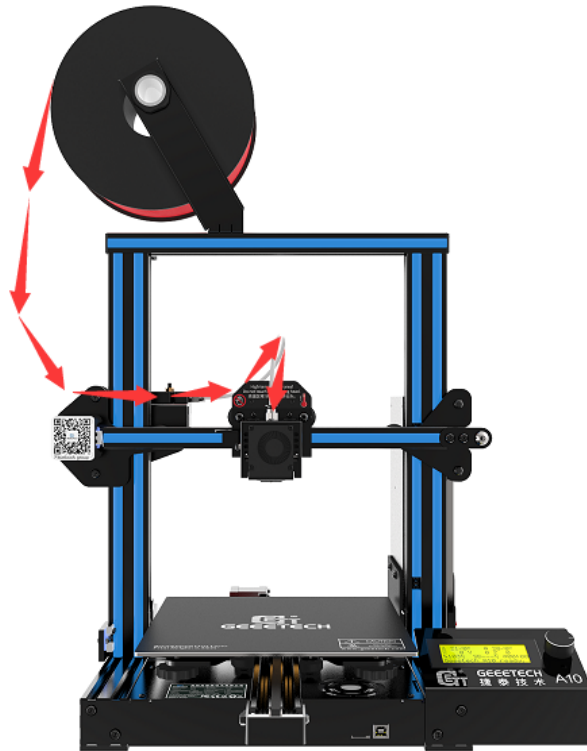
注意：此处务必需要重点检查，否则容易导致电源出现故障。



(图 5-15)

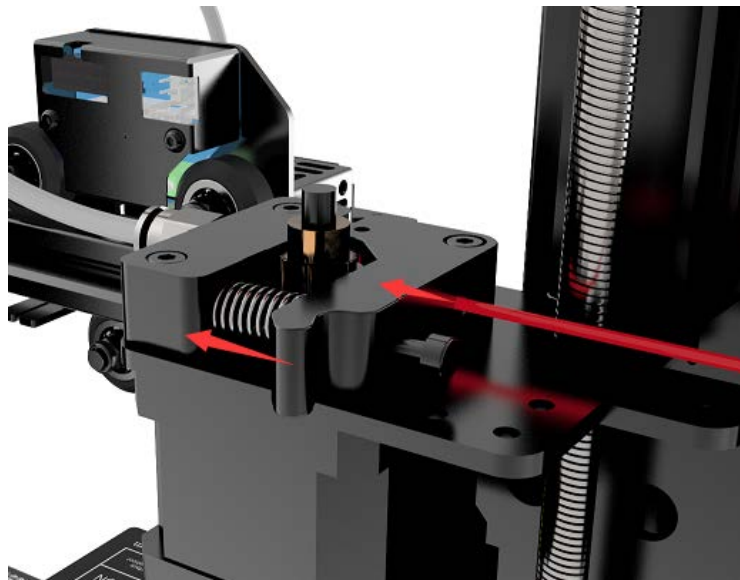
5.4 检查出料

将耗材放到耗材支架上，请注意耗材进料方向。如图（5-16）箭头所示。



(图 5-16)

按压挤出机的压杆手柄，将耗材插入送料管直到挤出头喷嘴处。由于耗材是弯曲的，所以需要用手将耗材前端掰直，并用斜口钳或者剪刀削尖以便更加容易将耗材插入挤出头。如图（5-17）。



(图 5-17)

在打印 PLA 耗材时，将喷嘴温度设定到目标温度（190~210℃），在温度稳定后，在 LCD 屏上操作挤出机进料（“Move axis”），挤出机将自动送料直到喷嘴有熔融丝挤出为止。观察喷嘴出料情况，如无明显卡顿、出料顺畅即为正常。此时停止送料，用镊子将喷嘴余料清理干净即可完成出料测试。如图（5-18）。



(图 5-18)

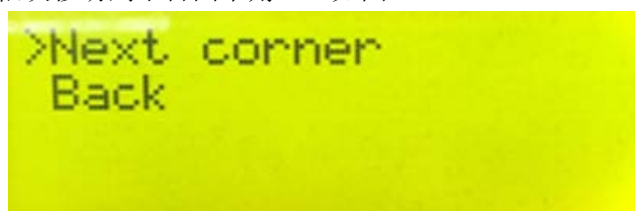
6 初次打印

6.1 调平打印平台

首层的打印效果是整个模型的基础，会直接影响到模型的质量。因出厂设置默认偏高以免刮坏喷嘴和平台，所以一般情况下，首层测试需重新调整喷嘴和平台的距离。在完成一次调平后，后期无需重新调整。具体步骤如下：

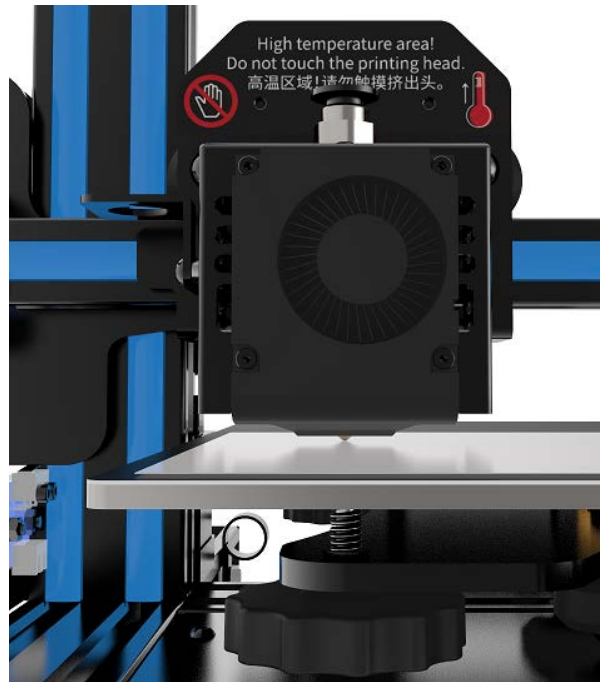
1) 粗调平

首先将打印机归零（“Prepare” --> “Auto home”），待归零后 LCD 屏出现辅助手动调平选项“Level corners”，在打印平台上放一张 A4 纸，旋钮选择“Next corner”，挤出头会从左下角以逆时针方向依次移动到平台四个角上。如图（6-1）。



(图 6-1)

当挤出头移动到左下角时，调整平台底部对应可调螺母，拧动螺母直到平台和喷嘴之间距离约为一张纸的厚度即可，约为 0.1~0.2mm，来回抽动纸张看是否能感觉到轻微的阻力。如果恰好有轻微的阻力，那说明挤出头已经处在正确的位置上，对剩余各点进行同样操作完成粗调平。如图（6-2）。

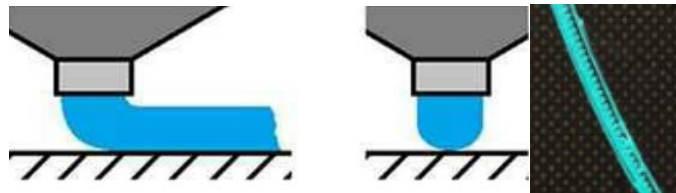


(图 6-2)

2) 精调平

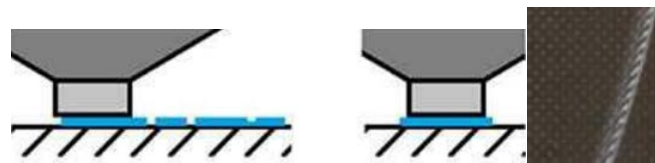
借助 A4 纸调平后的首层打印效果可能出现以下 3 种：过高、过低、适中。

a. 过高：挤出头喷嘴和平台间隙过大，耗材粘不牢甚至粘不上。如图（6-3）。



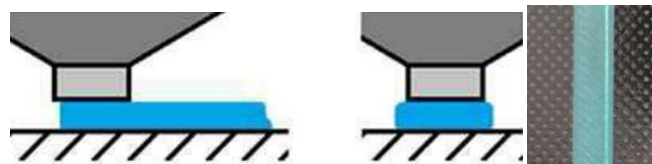
(图 6-3)

b. 过低：挤出头喷嘴和平台间隙过小，耗材挤不出来，挤出机电机齿轮会出现卡顿声，严重情况会刮坏喷嘴和平台。如图（6-4）。



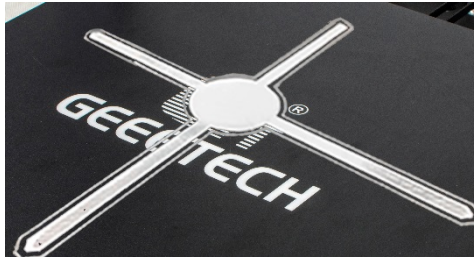
(图 6-4)

c. 适中：挤出耗材均匀，刚刚好贴在平台上。如图（6-5）。



(图 6-5)

此时需要微调平台下方螺母以便将过高和过低的情况调整为适中。在调平的过程中需要重复调节多几次，才能达到理想的效果。合适的首层打印效果如图（6-6）。



(图 6-6)

注意:

- 1) 顺时针方向拧动螺母，此时平台上升，反之平台下降。
- 2) 不能让喷嘴直接摩擦平台，必须用 A4 纸将其隔开，否则容易刮坏打印平台表面。
(更多信息可查看调平教程视频：[视频链接](#))

6.2TF 卡内置模型脱机打印

将 TF 卡插入机器卡槽内，如图 (6-7)。



(图 6-7)

在 LCD 上按下旋钮，旋转旋钮进入主菜单，选择“Print from SD”选项。如图 (6-8)。



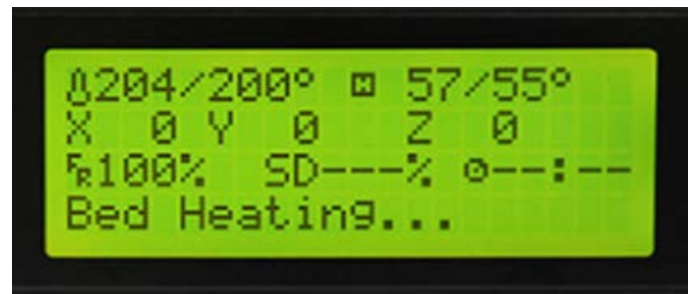
(图 6-8)

选择 TF 卡自带的测试 Gcode 文件。如图 (6-9)。



(图 6-9)

机器会自动开始加热，如图（6-10）。

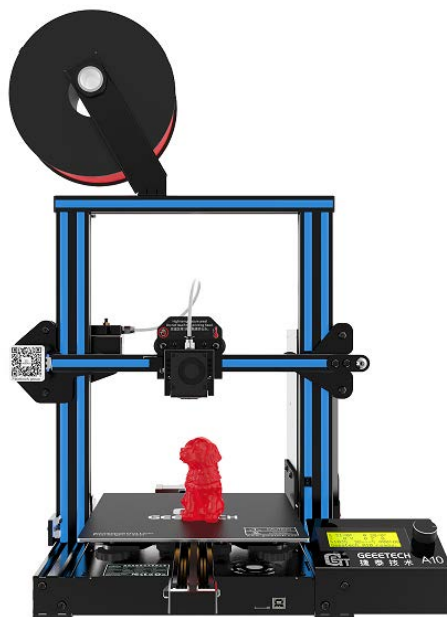


(图 6-10)

在加热完成后(Heating done)，机器就开始自动打印，直至打印完成。如图(6-11)、图(6-12)。



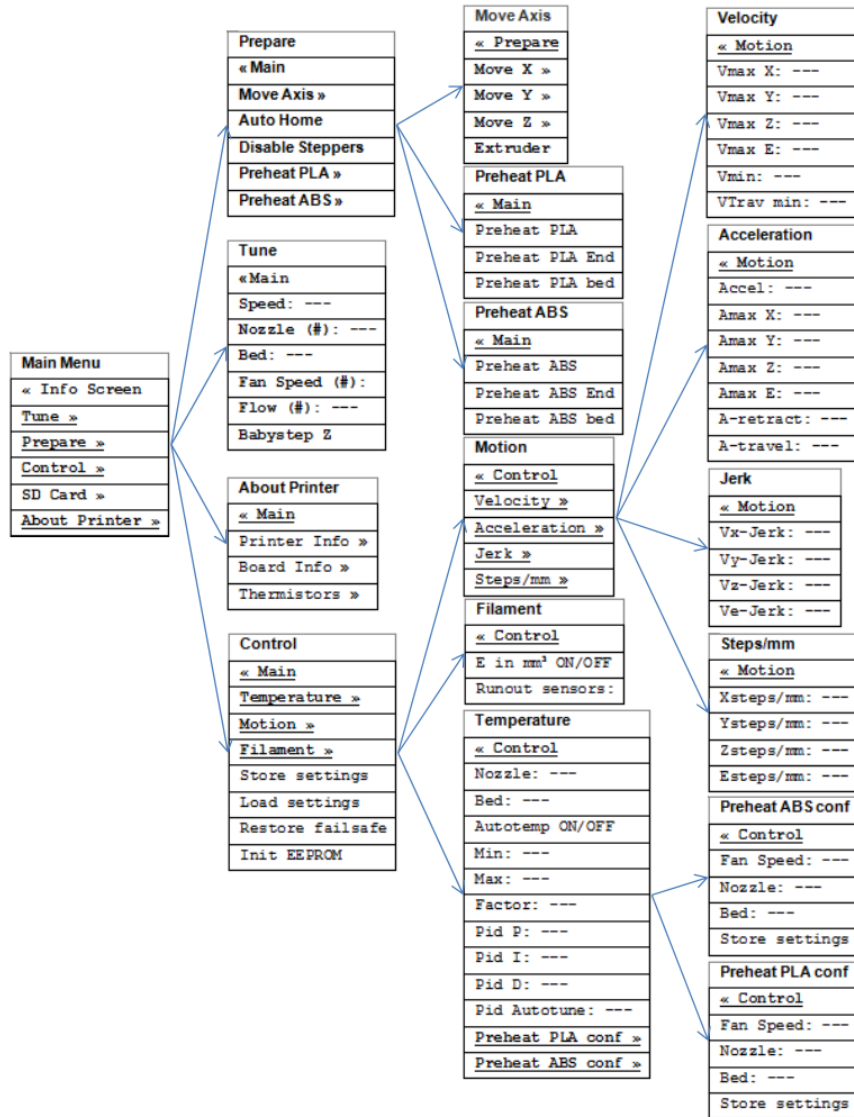
(图 6-11)



(图 6-12)

7 LCD 操作屏菜单介绍

7.1 树状图展示



(图 7-1)

7.2 主要功能简介

LCD 旋钮功能:

1. 按下旋钮: 确定或进入下一级菜单
2. 旋转旋钮: 滚动选择选项或者更改参数

LCD 主页: 如图 (7-2)。

- ① 挤出头温度: 当前温度/目标温度

- ②热床温度：当前温度/目标温度
- ③当前 X、Y、Z 轴坐标值
- ④Feedrate: 当前打印送料速度
- ⑤当前打印时间

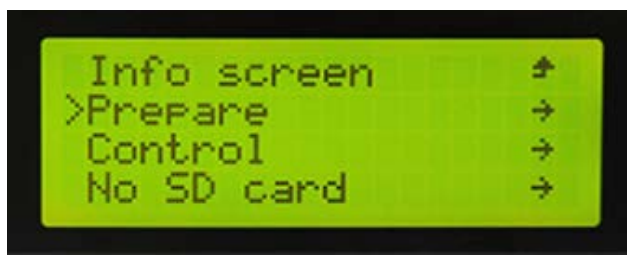


(图 7-2)

注意：打印的过程中旋转旋钮，可以实时改变打印速率 Feedrate。建议不要调节过大，以免速度过快导致电机失步，影响打印质量。

按下旋钮进入下一级菜单，如图（7-3）。

1. Prepare: 打印机正常运行前的各项准备工作测试
2. Control: 打印机温度和运动参数设置
3. Print from SD: TF/SD 卡打印（未插入卡时显示为 No SD card）
- 4.About Printer: 打印机相关信息



(图 7-3)

● **Prepare 菜单主要功能：**如图（7-4）、（7-5）。

1. Move axis: 移动各轴和挤出机
2. Auto home: 各轴自动回零
3. Disable steppers: 解锁电机
4. Preheat PLA: 打印 PLA 前手动预热热床和挤出机
5. Preheat ABS: 打印 ABS 前手动预热热床和挤出机



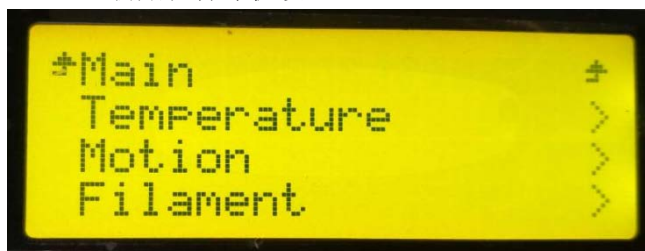
(图 7-4)



(图 7-5)

● **Control 菜单主要功能:** 如图 (7-6)、(7-7)。

1. Temperature: 可实时更改打印过程中热床和挤出机温度。同时也可以自定义 Preheat PLA 和 Preheat ABS 温度。
2. Motion: 固件中各项运动参数设置, 更改后需要选择 store memory 进行保存。
3. Filament: 开启或关闭耗材检测器, 设置耗材直径。
4. Store settings: 保存更改的参数。
5. Load settings: 设置好各参数后, 如需恢复到原来的设置, 选择该选项即可。
6. Restore failsafe: 恢复出厂设置。
7. Initialize EEPROM: 初始化打印机设置。



(图 7-6)



(图 7-7)

● **LCD 测试电机功能:**

熟悉完 LCD 功能后按下 LCD 上的旋钮进入下一级菜单, 选择“Prepare”, 在菜单选择“Auto home”来进行回零操作即可, 如图 (7-8)。



(图 7-8)

如果你想要移动电机, 选择“Move axis”, 如图 (7-9)。



(图 7-9)

选择需要移动的轴“**Move X/Y/Z/Extruder**”，旋转旋钮就可以让各个轴左右、前后和上下移动。如图（7-10）。



(图 7-10)

精度选择“**Move 1mm**”，如图（7-11）。



(图 7-11)

注意：建议各轴都使用 1mm 进行测试。

测试完各轴后，如果想要解锁电机，选择“**Prepare-->Disable steppers**”，如图（7-12）。



(图 7-12)

解锁后您便可以手动移动各个轴的电机。

8 软件设置

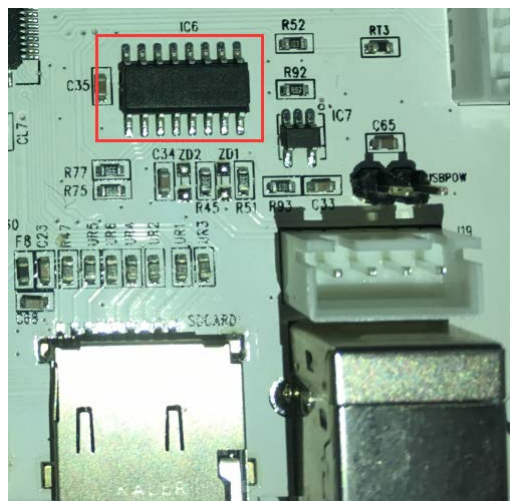
8.1 安装驱动

A10 3D 打印机有 2 种打印方式：脱机打印、联机打印。

脱机打印：在调平完成后，将 TF 卡插入卡槽内，选择相应的.gcode 文件即可打印。

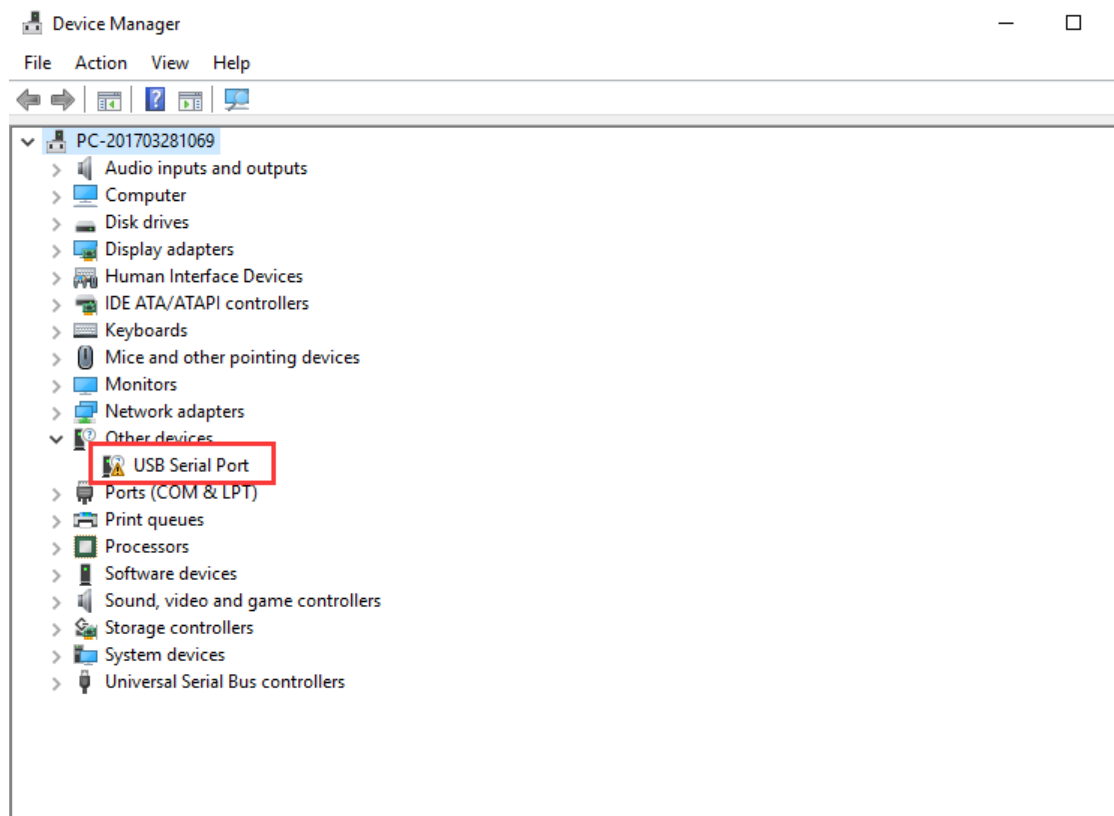
联机打印：电脑通过数据线链接打印机，经切片软件（如 Repetier Host）来控制打印机工作。

由于数据线存在信号干扰等不稳定因素，容易导致打印失败，因此建议用户选择 TF 卡脱机打印。下面为联机打印的详细步骤：首先打开电源，将打印机用 USB 线连接到电脑，正常情况下电脑会自动搜索安装驱动。A10 最新主板的通讯芯片为 CH340，如图（8-1）。



（图 8-1）

如在第一次联机时不能自动安装驱动到电脑上，需重新检查驱动是否已经安装成功。在电脑上右键选择“我的电脑”-->“属性”-->“设备管理器”。如果出现图（8-2）显示的感叹号则需要手动安装打印机驱动到电脑上。

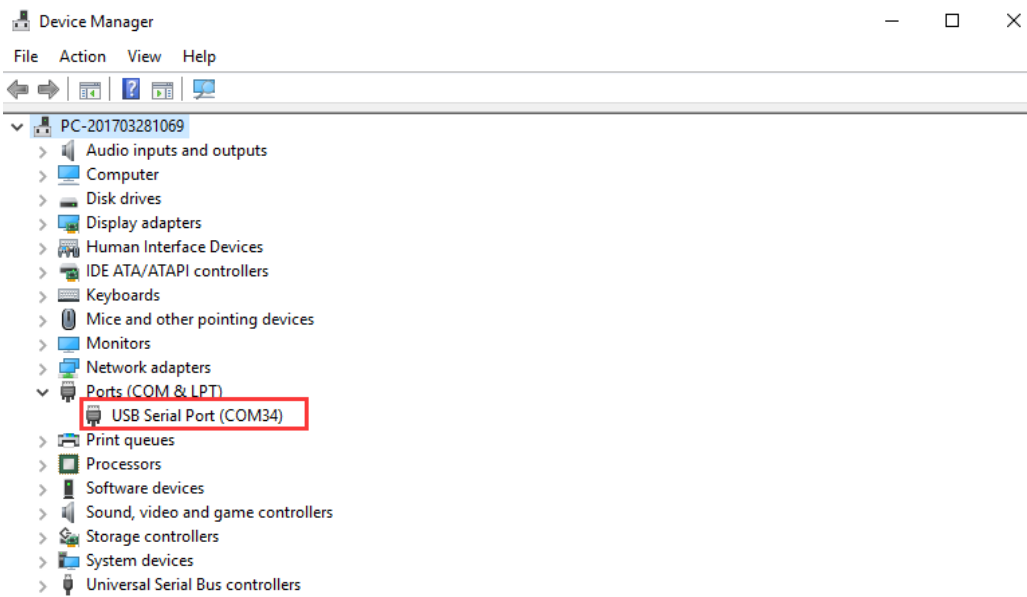


(图 8-2)

CH340 驱动程序下载地址:

https://www.geeetech.com/index.php?main_page=download&download_id=40

在安装完驱动后，检查“设备管理器”红框部分是否如图（8-3）一样，若一样即为安装成功。



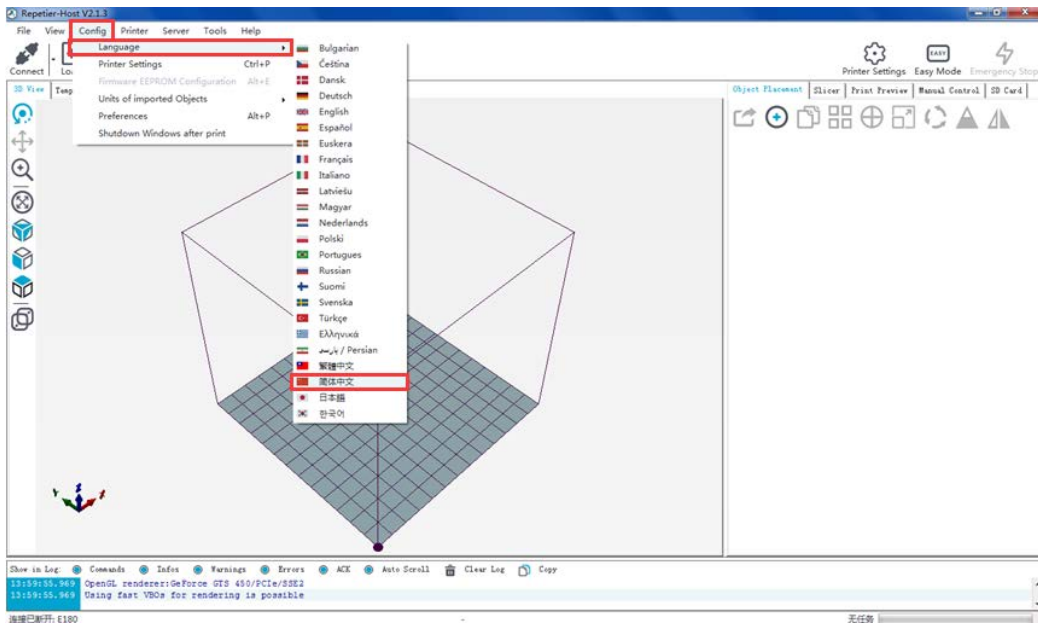
(图 8-3)

8.2 安装切片软件

默认使用 Repetier host 作为上位机切片软件。下载完成后按照安装向导一步步安装后即可使用。（下载地址：<https://www.repetier.com/download-software/>）

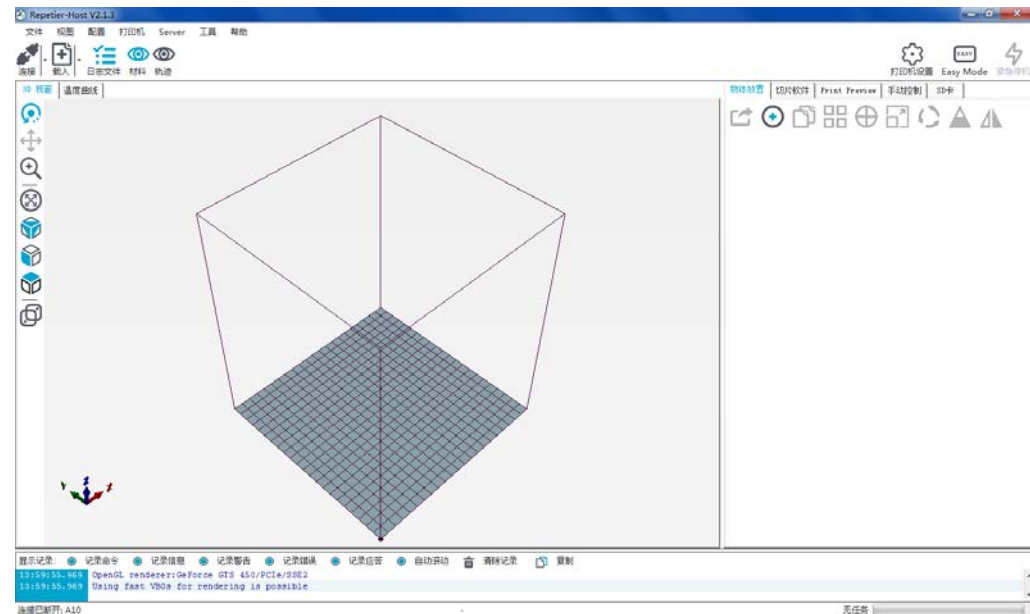
1) 设置打印机参数

将 Repetie-Host 安装好之后，打开电源开关，打开 Repetie-Host。Repetie-Host 支持简体中文，为了方便使用，可以先把语言切换过来。点击右上角的 **Config--> Language**，选择简体中文。如图（8-4）。



(图 8-4)

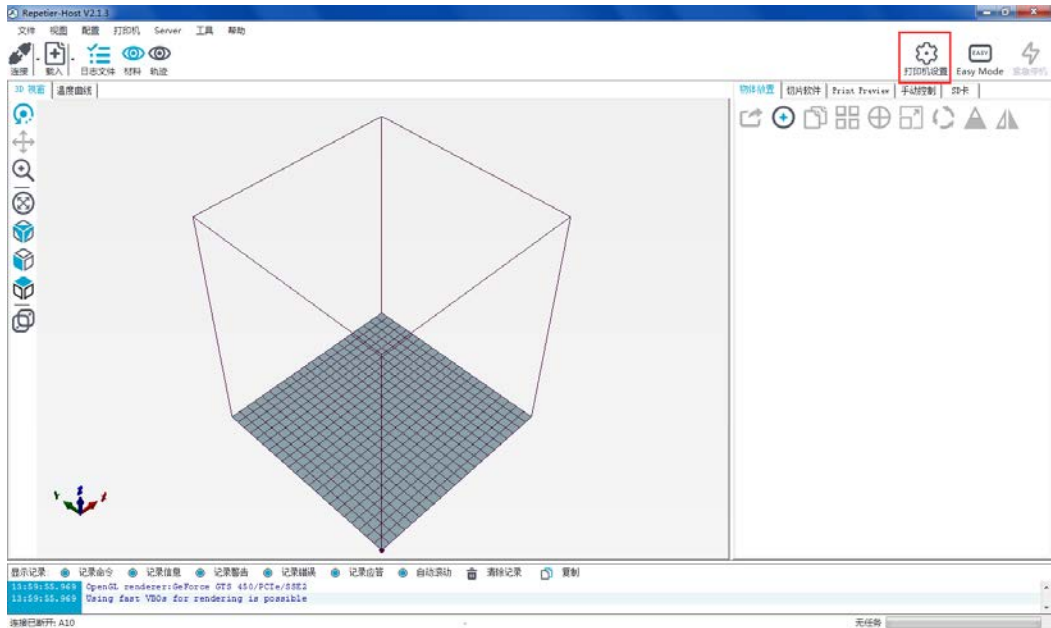
简体中文界面如图（8-5）：



(图 8-5)

首次启动 Repetier-Host，需要配置打印机参数，再进行连接。点击右上角的“打印机设

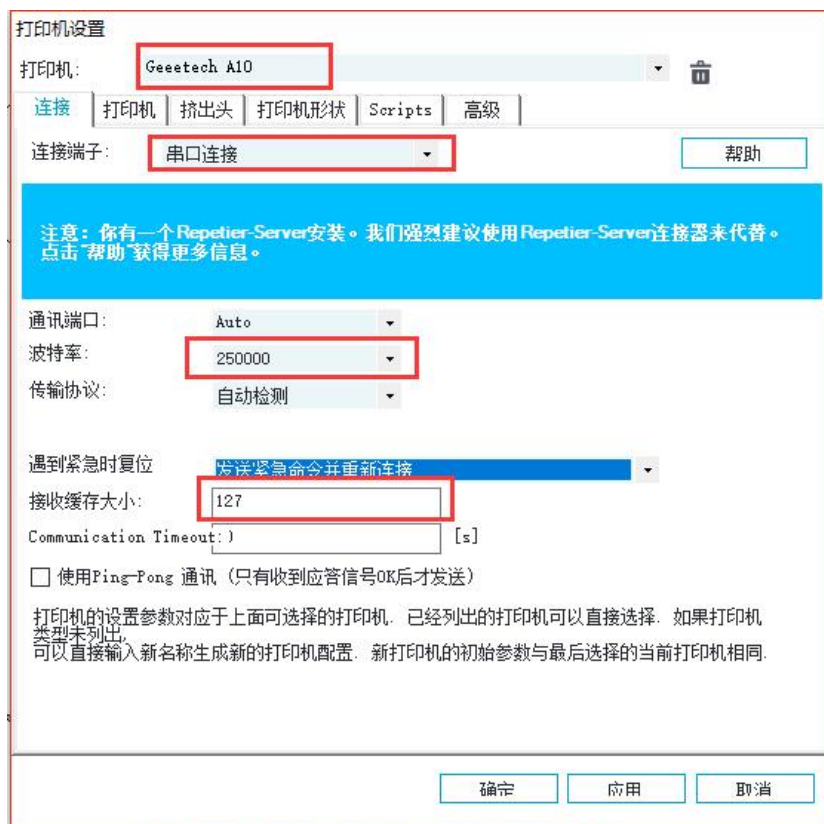
置”。如图（8-6）。



(图 8-6)

弹出如下窗口，根据标签内容填写即可（红框为重点内容）。

a.连接标签：如图（8-7）。



(图 8-7)

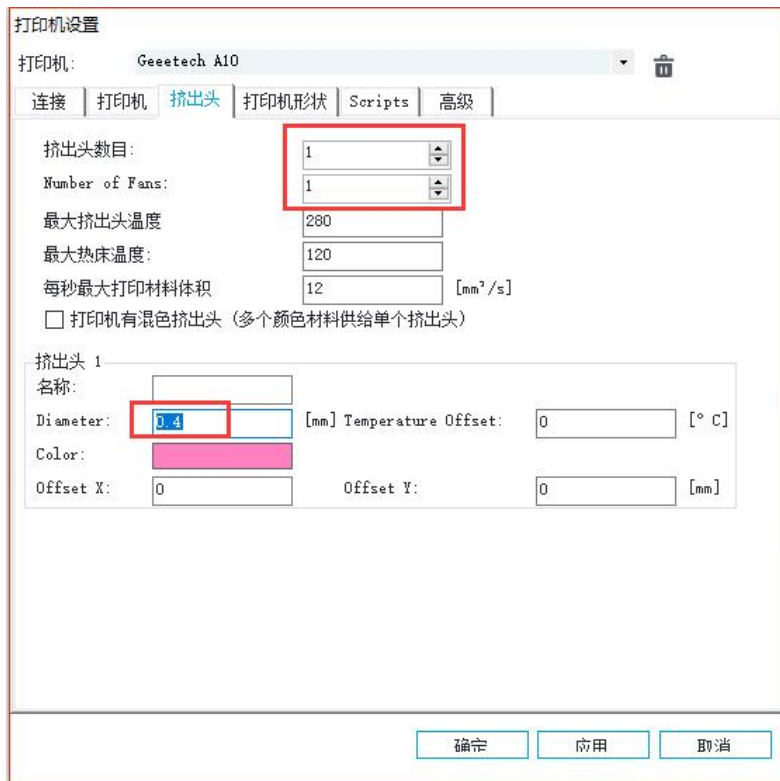
b.打印机标签：如图（8-8）。

不勾选“任务中断结束后回到停机位”，避免机器在打印结束后归位损坏已经打印好的模型。



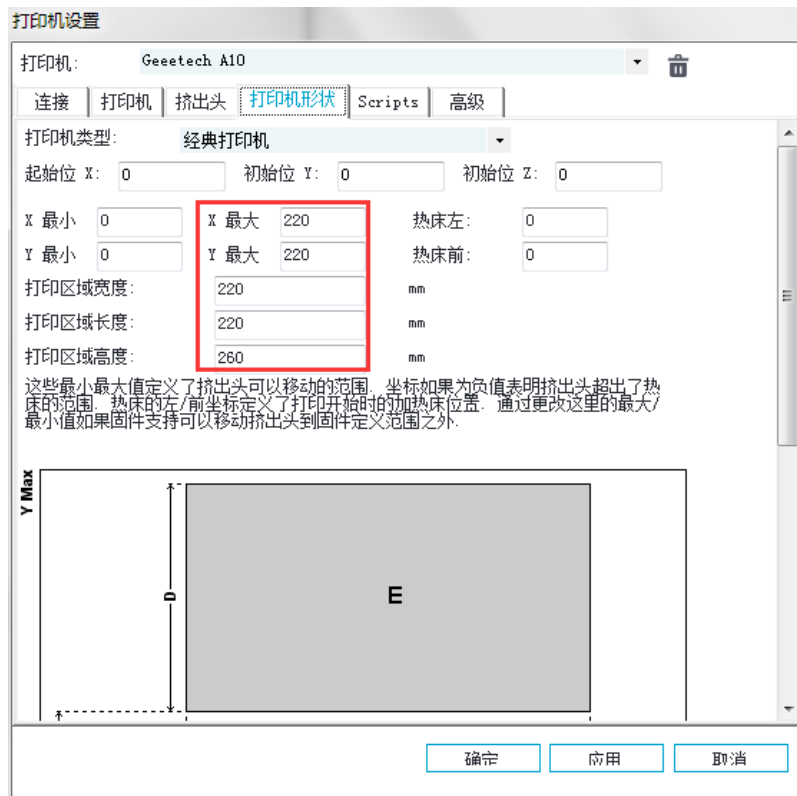
(图 8-8)

c.挤出头标签：如图（8-9）。



(图 8-9)

d.打印机形状标签：如图（8-10）。



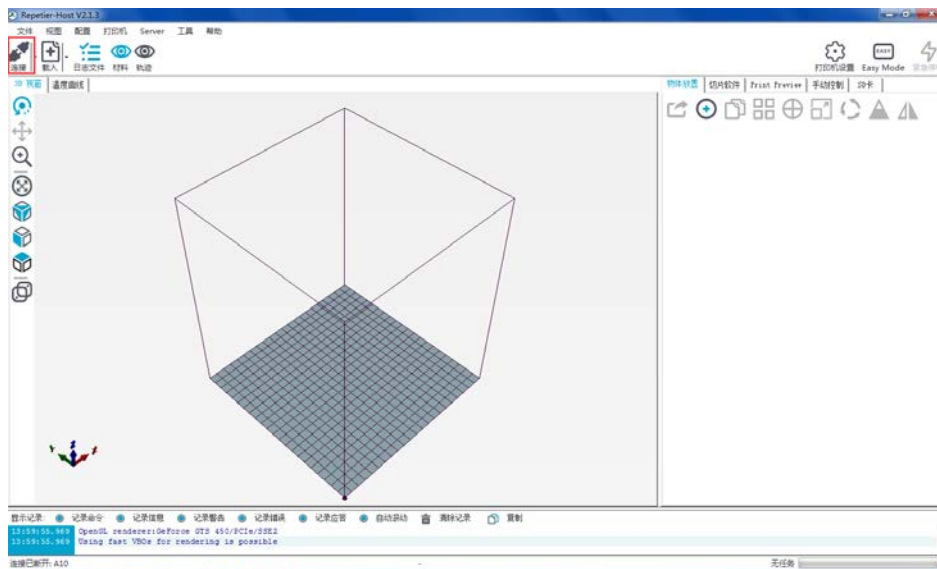
(图 8-10)

至此，打印机参数设置完成。

注意：若操作系统为 Mac OS， Repetier Host 波特率也是设置为 250000。

2) 设置切片参数

设置好打印机相关参数后，点击左上角的“**连接**”，图标颜色变成绿色表示打印机成功连接 Repetier-Host，再次点击就可以“**断开连接**”。如图（8-11）。



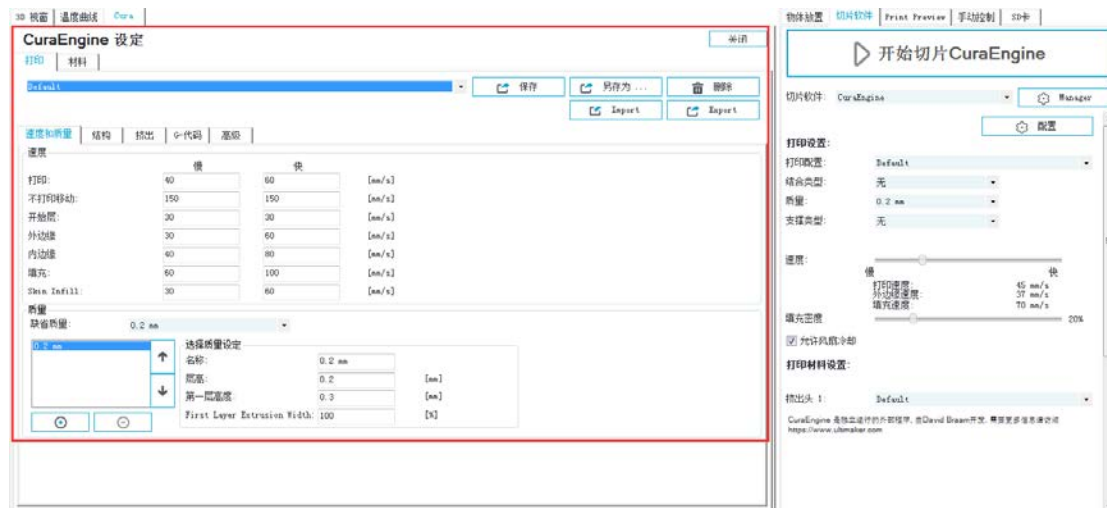
(图 8-11)

连接成功后，在右侧“切片软件”标签中选择“CuraEngine”，并打开配置菜单。如图（8-12）。



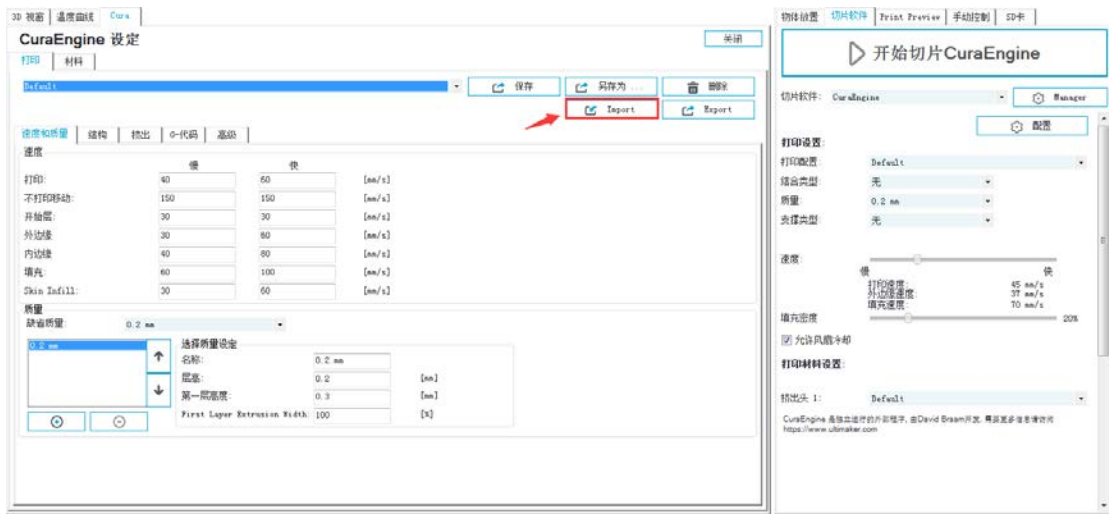
(图 8-12)

弹出以下窗口如图 (8-13):



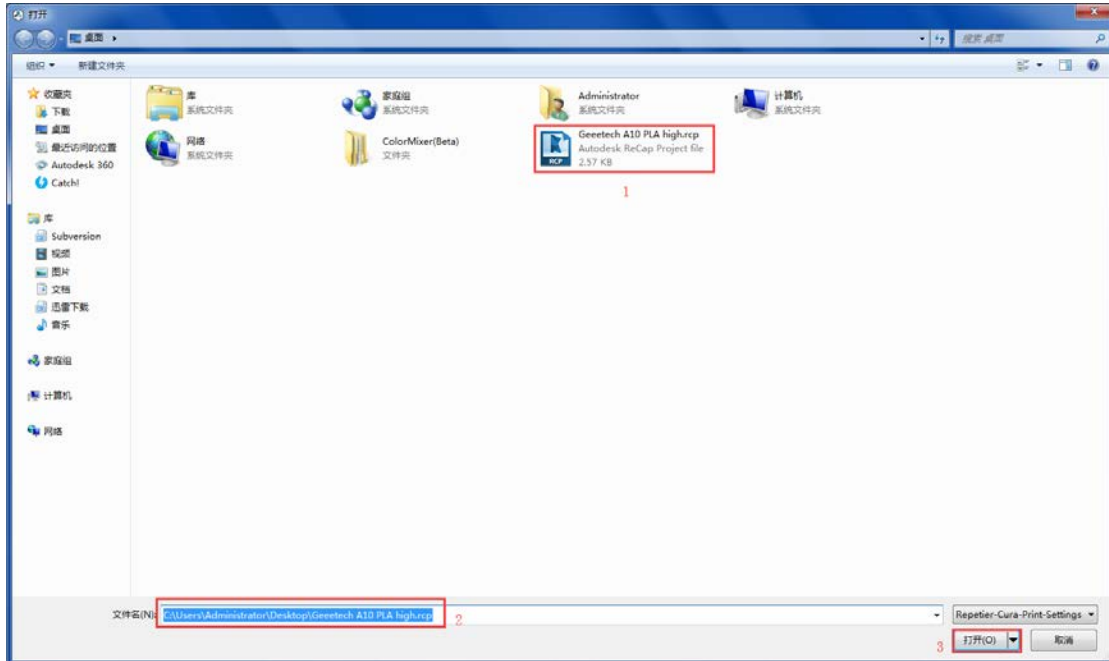
(图 8-13)

由于打印机参数对于打印质量非常重要，需要用户长期摸索、总结经验，为了快速入门进行打印，我们提供一个参考配置文件 (“**Geetech A10 PLA high.rcp**”)，并按照以下步骤导入查看。下面是以 PLA 耗材为例的具体设置步骤：
在“打印”标签下点击“**Import**”。如图 (8-14)。



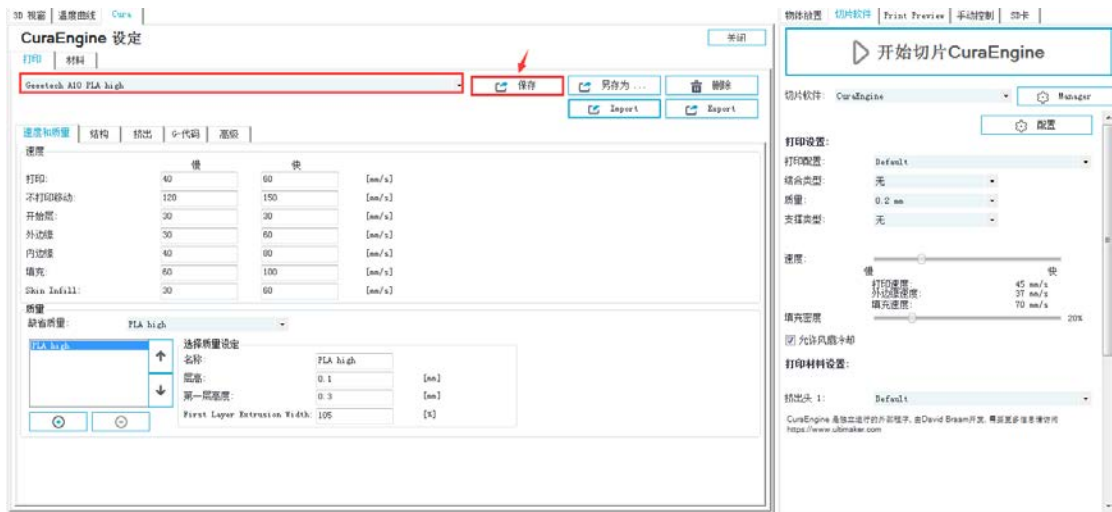
(图 8-14)

弹出打开文件窗口，选择“Geetech A10 PLA high.rcp”并打开。如图（8-15）。



(图 8-15)

此时，已经将配置文件导入，点击“保存”。如图（8-16）。



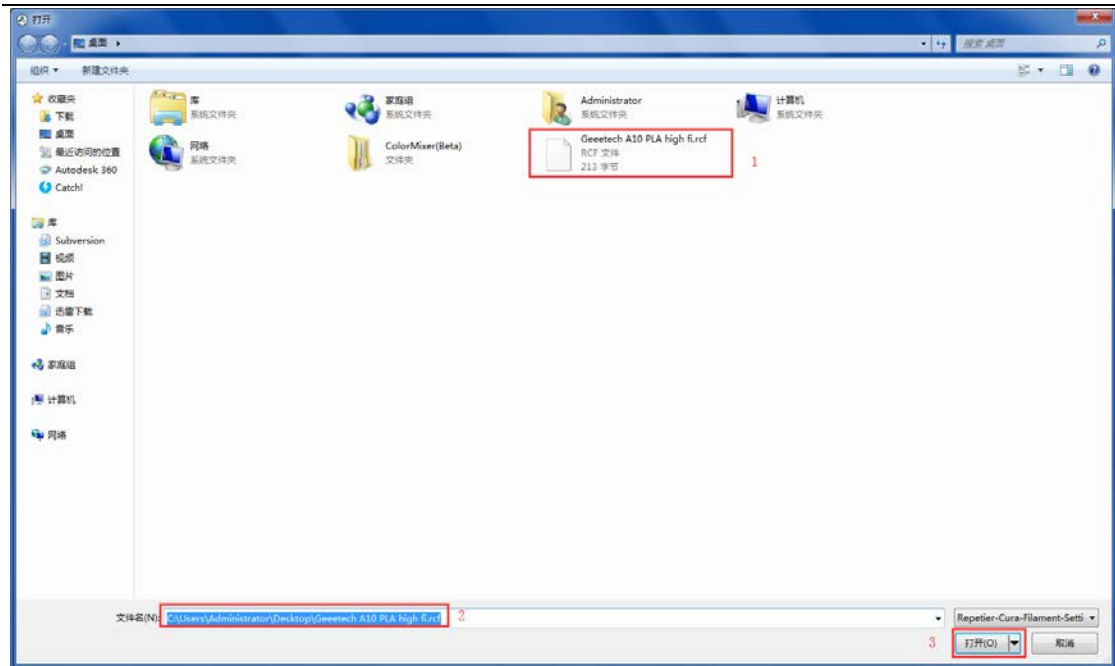
(图 8-16)

在“材料”标签下点击“Import”。如图(8-17)。



(图 8-17)

弹出打开文件窗口，选择“Geetech A10 PLA high fi.rcf”并打开。如图(8-18)。



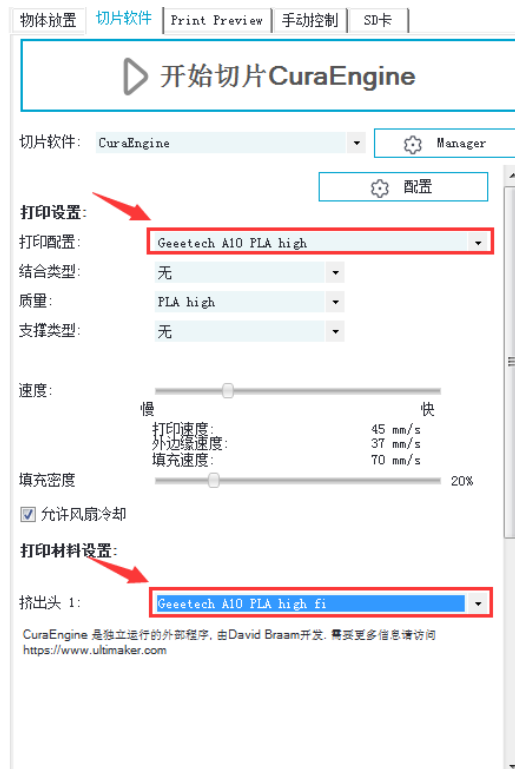
(图 8-18)

此时，已经将配置文件导入，点击“保存”。如图（8-19）。



(图 8-19)

在右侧页面中，将打印设置、打印材料设置分别选择为“Geheetech A10 PLA high”、“Geheetech A10 PLA high fi”。如图（8-20）。



(图 8-20)

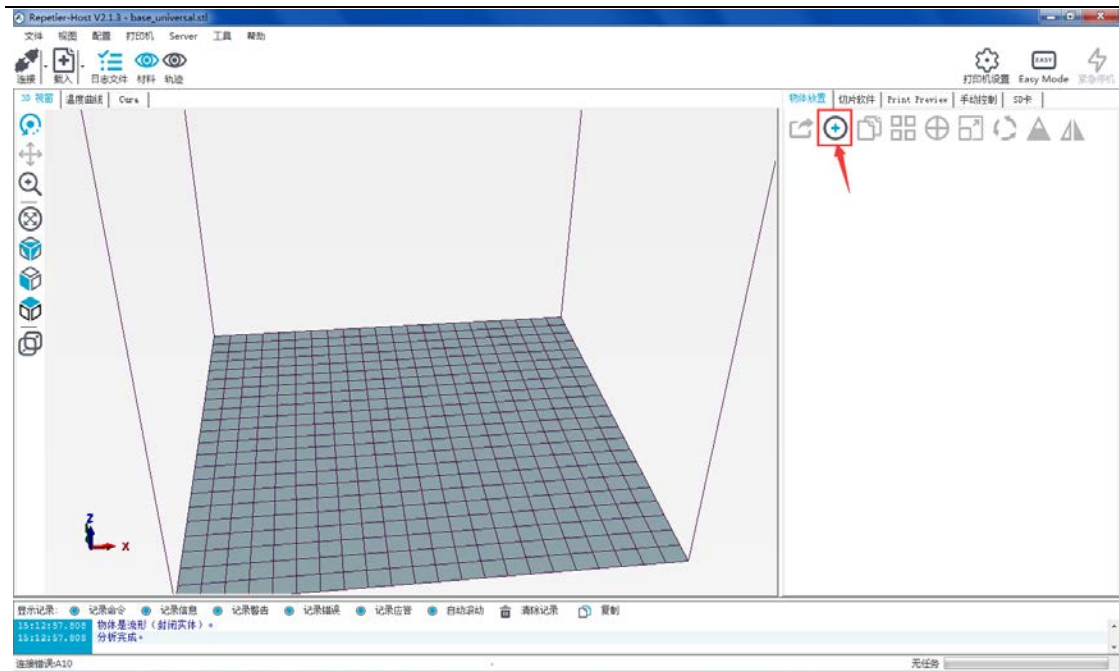
至此，上位机切片软件的各项参数均设置完毕。

8.3 联机打印

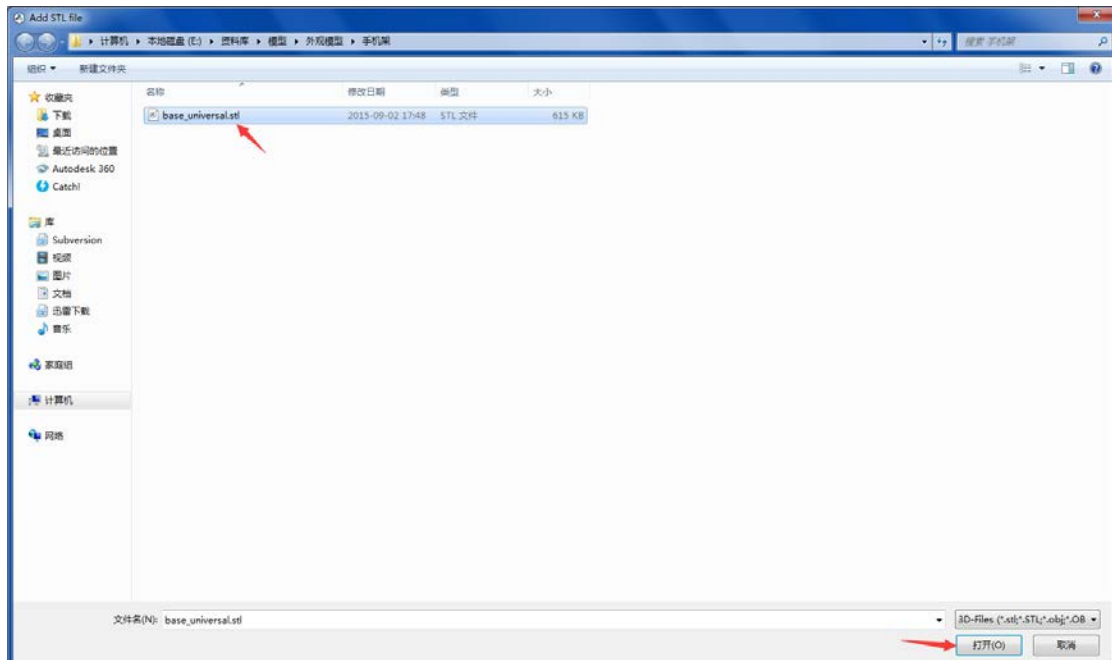
在参数设置完毕后，下面开始进行联机打印。对于 3D 打印机，模型文件格式一般是.stl 文件。我们可以在网站中免费（例如：[thingiverse](https://www.thingiverse.com)）下载共享模型进行打印，当然您也可以自己设计有创意的物体进行打印。

1) 加载打印模型

在 Repetier host 主界面点击“载入”按钮，选择文件并打开。如图（8-21）。

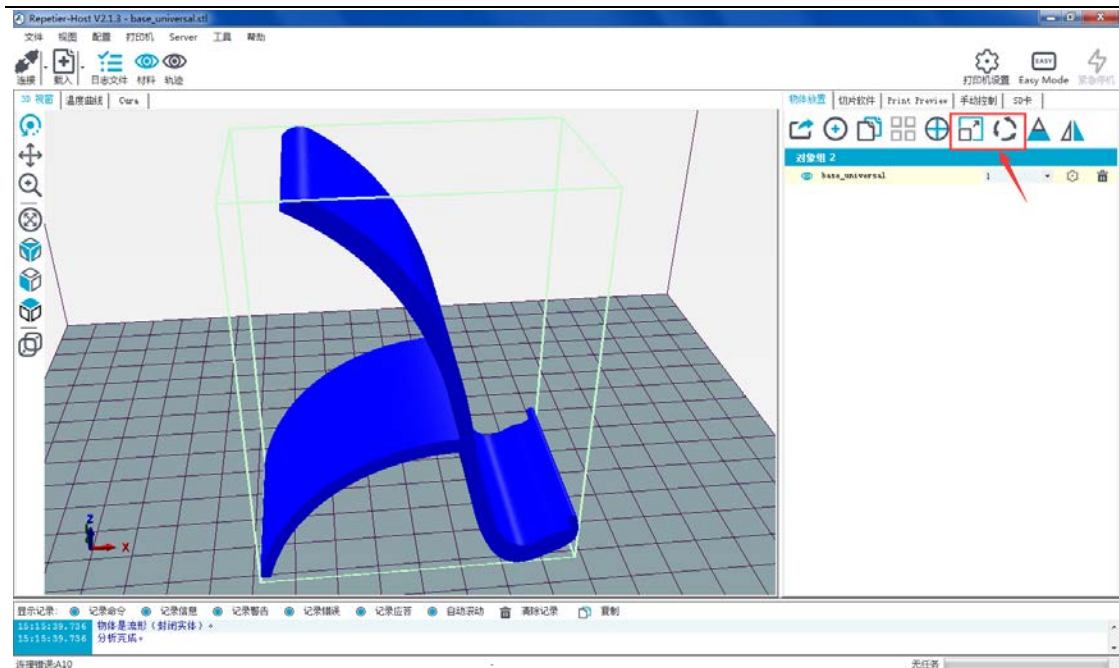


(图 8-21)



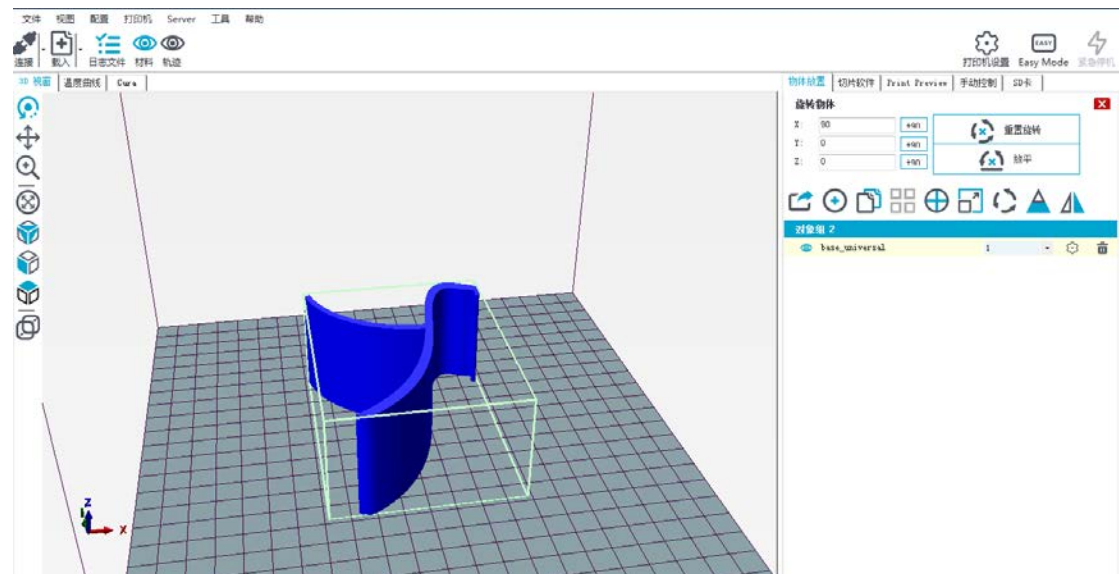
(图 8-22)

模型加载后可以使用以下按钮放大、缩小或者旋转。如图（8-23）。



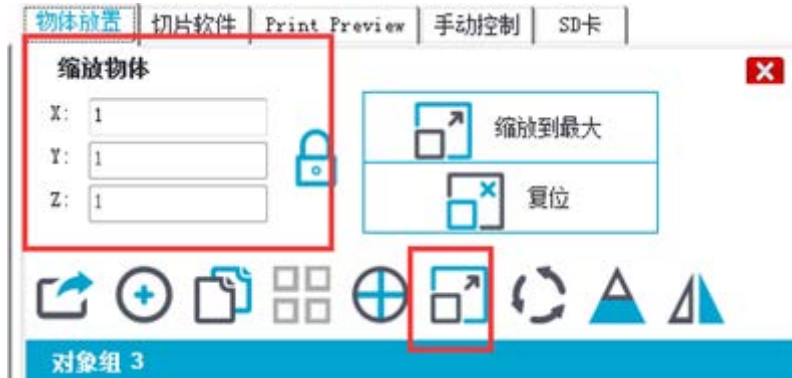
(图 8-23)

调整模型方向，尽量让模型的平面部分接触热床，以便打印，如图 (8-24)。



(图 8-24)

注意：如果您下载的打印模型很大，超出了打印平台的打印区域，您需要对模型进行缩放。 点击缩放物体。您可以进行统一比例缩放，如图 (8-25)。



(图 8-25)

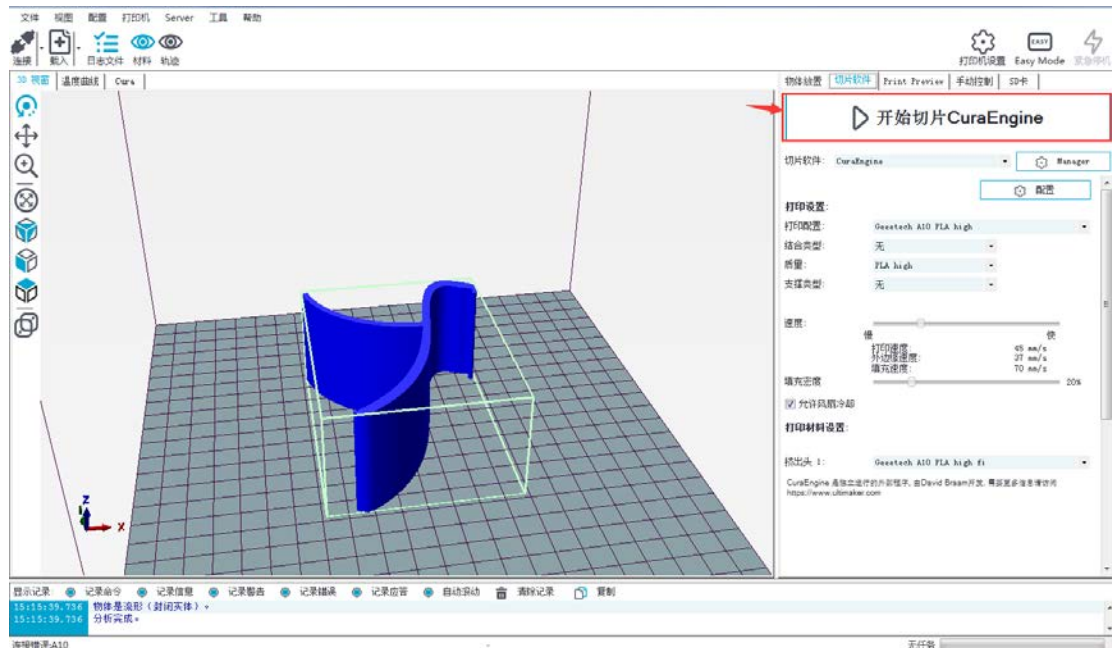
也可以解锁，按照不同比例缩放：如图（8-26）。



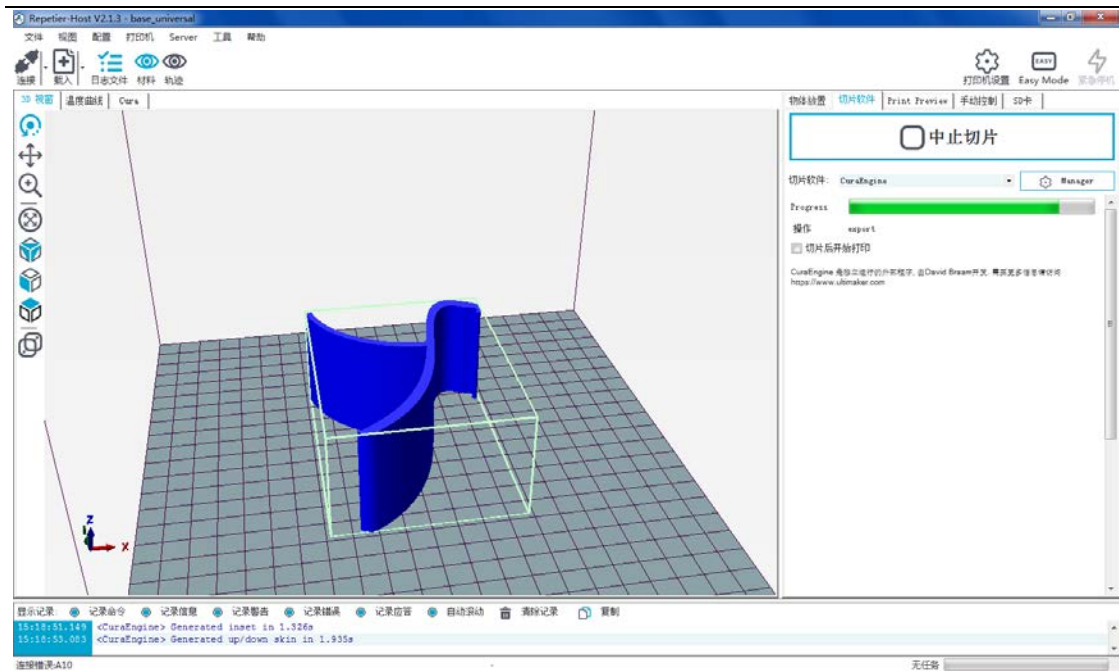
(图 8-26)

2) 模型切片

设置好模型尺寸、方向后在切片软件窗口中选择好之前导入的切片参数设定，然后点击“开始切片 CuraEngine”。如图（8-27）。

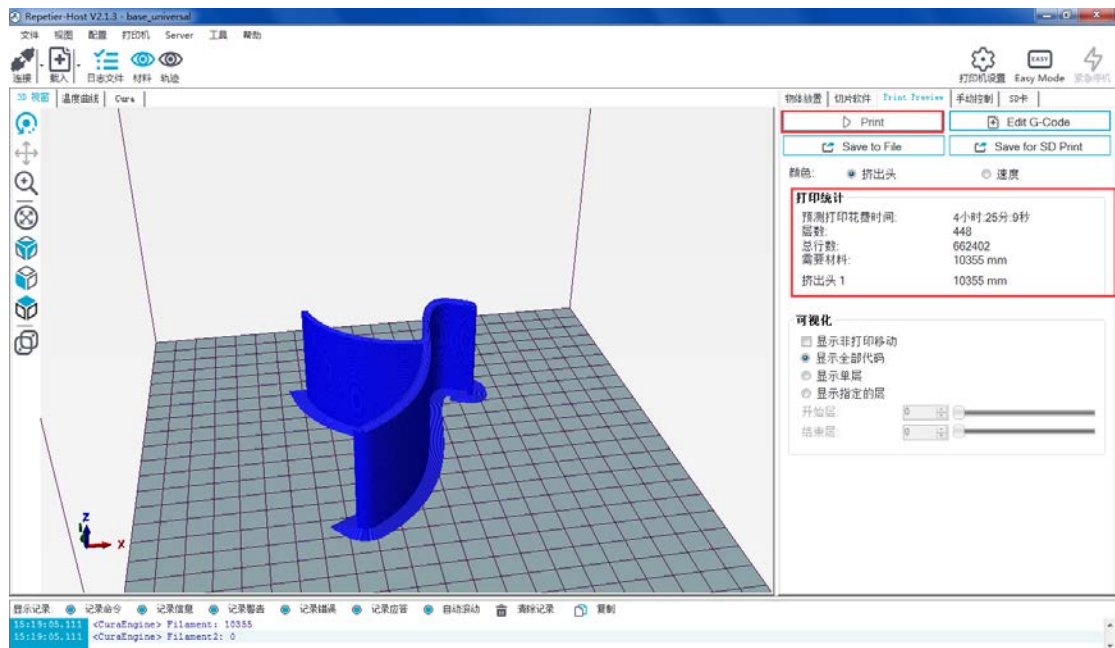


(图 8-27)



(图 8-28)

等待一段时间切片完成后，即可看到该模型的相关信息，如预测时间、所需耗材量等。最后，点击“Print”即可开始联机打印。机器将自动升到目标温度开始打印，在高温下，耗材丝会在重力作用下从喷嘴流出，属于正常现象，用镊子清理喷嘴余料即可。

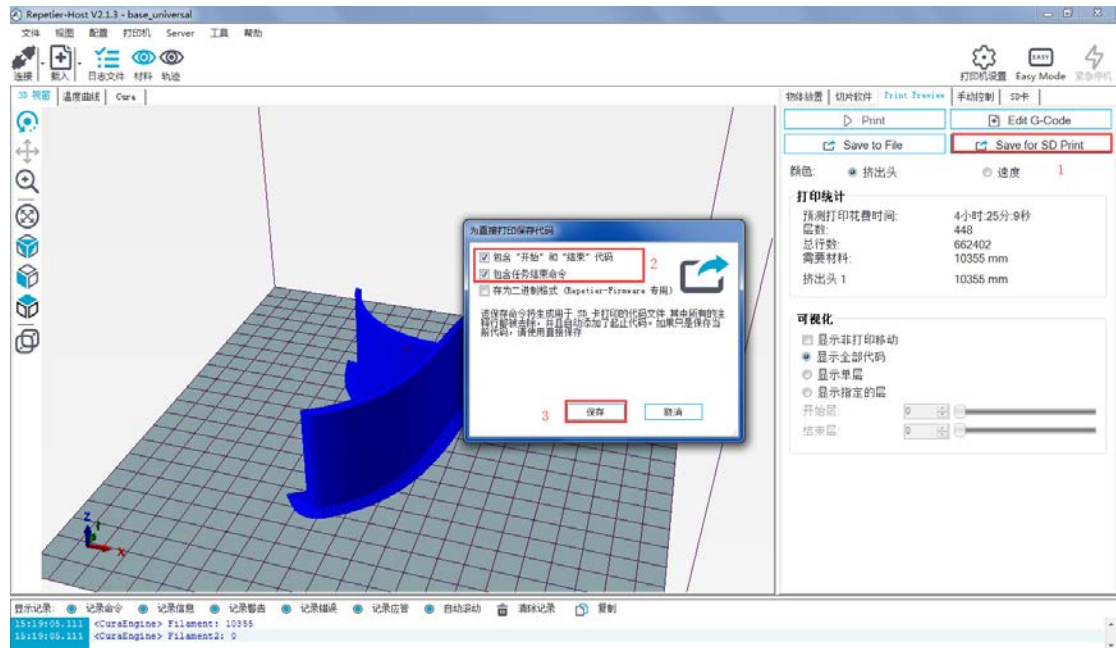


(图 8-29)

8.4 脱机打印

在设置完全部参数后，点击“Save for SD Print”，在弹出的对话框中选择保存按钮。选择保存位置即可生成可供 TF 卡打印的.Gcode 文件。将模型.Gcode 文件保存拷贝到 TF 卡。

如图 (8-30)。



(图 8-30)

将 TF 卡插入机器前侧的 TF 卡槽内,在 LCD 上按下旋钮,旋转旋钮进入主菜单,选择“Print from SD”选项。如图 (8-31)。



(图 8-31)

选择对应的 Gcode 文件即可开始打印。

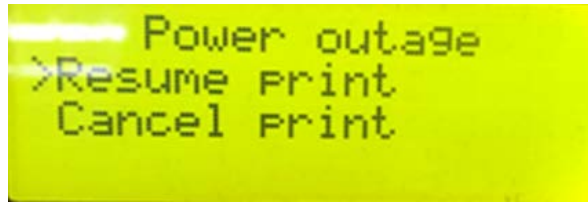
注意:

- 1) 打印机只能识别.Gcode 文件,并且文件名需为英文字母、空格、下划线及其组合。
- 2) Gcode 文件不能放在 TF 卡的任何文件夹中,否则不能读取到相应文件。

9 功能说明

9.1 断电续打

在正常打印过程中如意外断电，在电源恢复重新开机之后，弹出是否续打提示选项（Power outage），选择“Resume print”。如图（9-1）。



（图 9-1）

在温度达到目标温度后，机器 X 轴和 Y 轴自动归零，挤出机会预先挤出喷嘴余料，此时需用镊子及时清理，即可从断电位置重新开始打印。

注意：

- 1) 在遭遇断电后，可将挤出头喷嘴从模型上面移开，以免喷嘴内耗材由于在重力作用下溢出，导致模型断电处有多余耗材。
- 2) 为了让断电续打之后的模型表面无明显缺陷，应在恢复打印后喷嘴接近模型前这段过程中，用镊子及时清理掉喷嘴溢出的耗材。

9.2 复位开关

在 LCD 屏旋钮下方配有复位开关，在机器异常工作时可按压该开关重置整台机器，以防止造成损坏。如图（9-2）。



（图 9-2）

9.3 断料检测（选装）

在使用断料检测功能之前，首先需要检查该功能是否已经打开。可在 LCD 上依次选择：“Control” --> “Filament” --> “Runout sensors”，进入菜单后确保 “Runout sensors” 处于 “On” 的打开状态。如图（9-3）、（9-4）。



（图 9-3）



（图 9-4）

- 1) 在机器打印中突然断料时，LCD 屏会跳出警告 “Err:No Filament”，机器停止打印，显示如图（9-5）。
- 2) 此时按住挤出机手柄，将剩余耗材取出后再装入新耗材。
- 3) 安装完耗材后，用镊子将喷嘴余料清理干净。接着按压旋钮进入主菜单，选择 “Resume print”，即可从刚才断料停止的位置继续打印。如图（9-6）。



（图 9-5）



（图 9-6）

9.4 3DTouch 自动调平（选装）

本打印机支持 3DTouch 自动调平，详细信息可查看 3DTouch 安装调试视频

（<https://www.youtube.com/watch?v=RtsZDbR2po&t=66s>）或访问官网论坛（[相关帖子链接](#)）。

10 常见故障排除

10.1 喷嘴出料异常

- 1) 耗材打结卡死，送料不顺畅；
- 2) 喷嘴温度过低，未达到耗材要求熔化温度；
- 3) 喷嘴内有碳化残料，请更换备用喷嘴；
- 4) 挤出头的散热器散热不足，导致上半部喉管内的耗材提前熔化，挤出力度不足，请检查散热风扇是否正常工作；
- 5) 模型切片的打印速度过快，喷嘴挤出速度跟不上，请降低速度。

10.2 挤出机齿轮打滑发出异响

- 1) 喷嘴堵料，参考“喷嘴出料异常”处理；
- 2) 检查挤出机齿轮给耗材的摩擦力是否足够，请清理齿轮残料；
- 3) 检查挤出机电机的驱动模块电压是否正常，尝试将其以 0.1V 的幅度调大，直到正常工作为止。

10.3 模型首层异常

- 1) 首层不沾：喷嘴距离热床过远，请重新调平；或在热床上表面尝试贴美纹纸、固体胶等；
- 2) 首层不出料，热床有刮痕：喷嘴距离热床过近，容易损坏喷嘴，请重新调平；并检查喷嘴出料情况是否正常。

10.4 模型错位

- 1) 模型切片打印速度过快，请降低打印速度；
- 2) X 轴或 Y 轴的皮带过松，请调整皮带松紧度；
- 3) X 轴或 Y 轴的同步轮未固定牢，请调整同步轮上的机米；
- 4) X 轴或 Y 轴电机对应的驱动电压过小。

10.5 打印异常终止

- 1) 联机打印过程中断：信号线收到干扰，建议将模型拷到 TF 卡中进行脱机打印；
 - 2) 脱机打印过程中断：TF 卡内的 Gcode 文件异常，建议重新切片；
 - 3) TF 卡质量不稳定，尝试更换 TF 卡
 - 4) 地区供电电压不稳定，请在电压稳定后打印。
- (更多信息可访问官方论坛：<http://www.geeetech.com/forum/viewtopic.php?f=98&t=61864>)

11 声明

11.1 条款

请知悉下列有关本用户手册（本“手册”）的条款（“条款”）：

本手册中的所有信息可能随时进行更改，恕不另行通知，本手册仅出于方便您使用的目的而提供。Geetech 保留随时自行决定对本手册进行修改或修订的权利。您同意遵守任何修改和/或修订。有关最新信息，请与 Geetech 技术支持团队联系。

本手册以及所有文字、图形、信息、内容和其他材料的设计受版权法和其他法律保护。内容版权归 Geetech 或我们的各自子公司和供应商所有。保留所有权利。本手册中使用的某些商标、商品名称、服务标志和徽标（“标记”）是 Geetech 和其子公司的注册和未注册商标、商品名称和服务标志。未经 Geetech 书面许可，本手册中包含的任何内容均不暗示、禁止或以其他方式授予或视为授予使用任何标记的许可或权利。任何未经授权使用任何信息、材料或标记的行为可能会违反版权法、商标法、隐私和宣传法和/或其他法律和条例。

11.2 免责声明

Geetech 不担保本手册或通过本手册提供的信息、产品或服务的准确性或完整性，这些信息、产品或服务“按原样”提供，不做任何明示或暗示担保，包括适销性、特定用途适用性或不侵犯知识产权的担保。在适用法律许可的最大范围内，我们在此拒绝对产品缺陷或故障或针对因正常磨损、产品误用或滥用、产品修改、产品选择不当、违反任何规范或挪用而提出的索赔承担任何责任。在适用法律许可的最大范围内，我们在此拒绝对因装配或操作我们的产品而导致死亡或人身伤害所引发的任何责任、风险、义务和损害负责。对于因下载与 Geetech 产品相关的任何信息或材料而导致您的计算机、电信设备或其他财产发生损坏或感染病毒或恶意软件，Geetech 不承担任何责任，也不对此负责。



深圳市捷泰技术有限公司

www.geeetech.com